

Inversor Trifásico em Alfa-Beta digital com mudança instantânea de Amplitude.

A figura abaixo apresenta o diagrama de blocos do deslocador de fase e amplitude em alfa-beta.

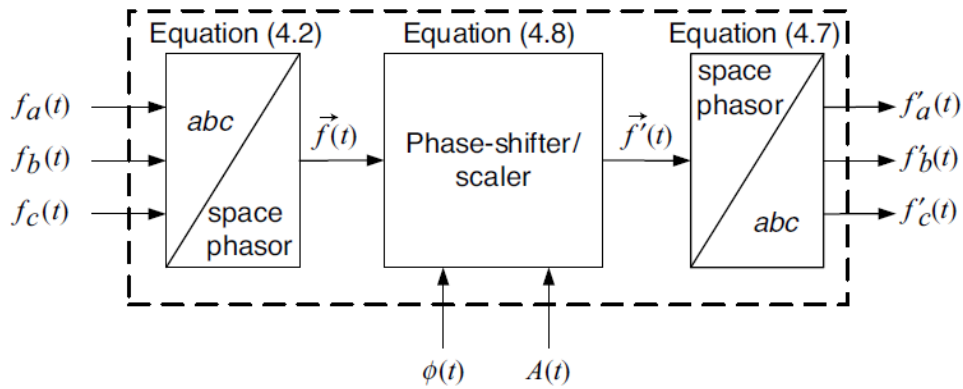


Figura 1: Descolocado de fase e amplitude em alfa-beta. Source: Voltage-Sourced Converters in Power Systems. Modeling, Control and Application.

A figura abaixo apresenta o Phase-shifter/scaler da figura acima.

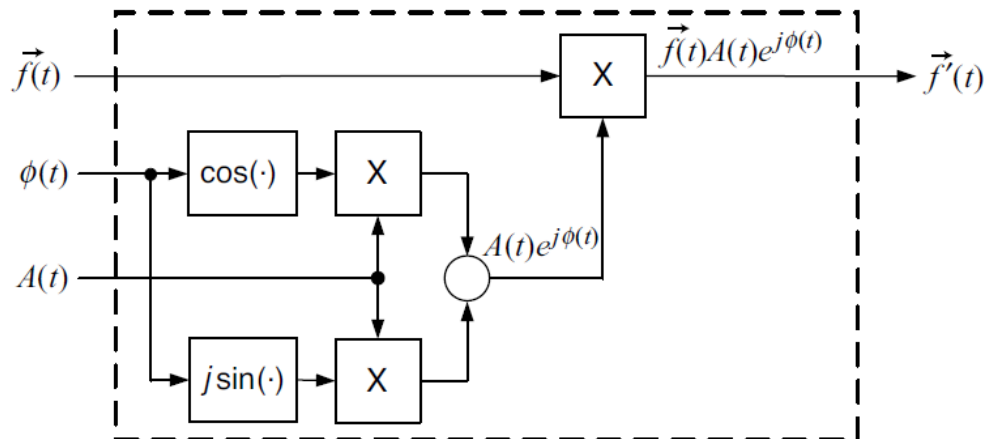


Figura 2: Phase-Shifter/Scaler. Source: Voltage-Sourced Converters in Power Systems. Modeling, Control and Application.

A figura abaixo apresenta o resultado de simulação do Inversor Trifásico em Alfa-Beta digital com mudança instantânea de Amplitude.

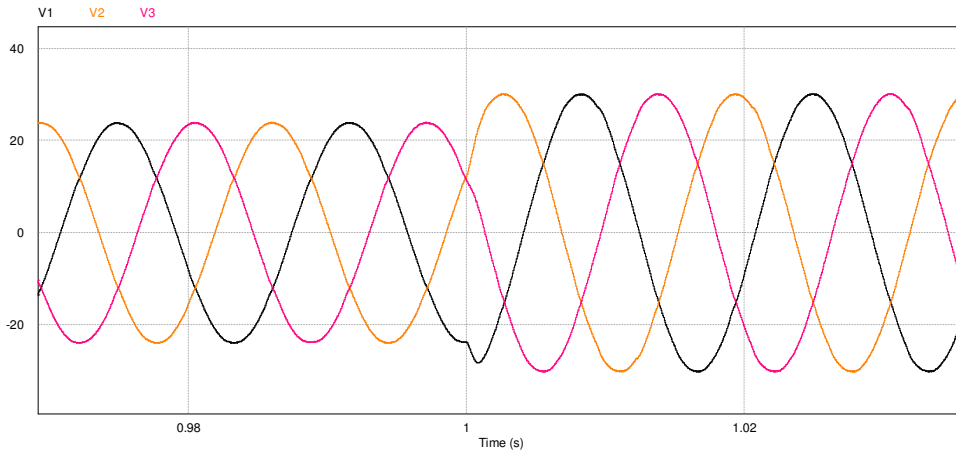


Figura 3: Resultado de Simulação do Inversor Trifásico em Alfa-Beta digital com mudança instantânea de Amplitude.

A figura abaixo apresenta o resultado experimental.

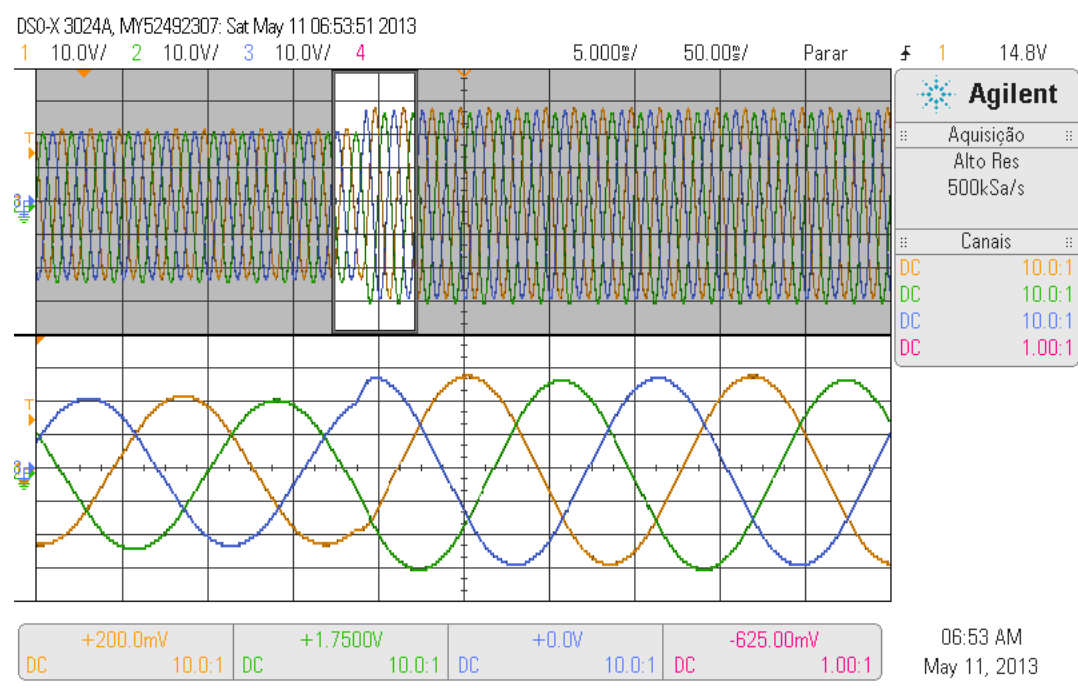


Figura 4: Resultado Experimental do Inversor Trifásico em Alfa-Beta digital com mudança instantânea de Amplitude.